

# 第14章 議会・行政・選挙

## 1 議会

- (1) 歴代議会議長氏名 ..... 79
- (2) 歴代議会副議長氏名 ..... 79
- (3) 議会活動 ..... 80
- (4) 委員会活動 ..... 80

## 2 行政

- (1) 歴代町（村）長氏名 ..... 81
- (2) 歴代副町長（助役）氏名 ..... 81
- (3) 歴代収入役氏名 ..... 81
- (4) 町職員数の推移 ..... 82

## 3 選挙

- (1) 選挙人名簿登録者数 ..... 83
- (2) 投票区別選挙人名簿登録者調べ ..... 84
- (3) 各種選挙状況 ..... 85

## 4 町関係施設一覧 ..... 86

## 5 音更町行政機構図 ..... 87

## 6 音更消防署機構図 ..... 88

## 1 議会

## (1) 歴代議会議長氏名

平成31年1月18日現在

氏名	就任年月日	摘要
小高春雄	昭和21年10月	初代
氏藤太郎	昭和22年2月	2代
脇原清輔	昭和22年5月	3代
中村豊信	昭和26年5月	4代
脇原清輔	昭和30年5月	5代
山本誉市	昭和36年9月	6代
臼井一正	昭和40年3月	7代
河内博	昭和42年5月	8代
笹井望	昭和43年1月	9代
臼井一正	昭和46年1月	10代
児玉強	昭和46年5月	11代
内藤定光	昭和48年1月	12代
宮浦昇	昭和54年5月	13代
津島澄次	昭和55年4月	14代
高瀬広志	昭和58年5月	15代
西島久雄	平成元年4月	16代
中村定二	平成3年5月	17代
川端忠	平成7年5月	18代
宮原良巳	平成9年4月	19代
平晴夫	平成11年5月	20代
大場博義	平成15年5月	21代
小野信次	平成23年5月	22代
佐藤和也	平成29年3月	23代
高瀬博文	平成31年1月	24代

## (2) 歴代議会副議長氏名

平成31年1月18日現在

氏名	就任年月日	摘要
氏藤太郎	昭和21年10月	初代
脇原清輔	昭和22年2月	2代
渡辺義成	昭和22年5月	3代
田守義明	昭和26年5月	4代
本家三郎	昭和30年5月	5代
柳井恒雄	昭和36年9月	6代
臼井一正	昭和38年5月	7代
高井金枝	昭和40年3月	8代
茂古沼勲	昭和42年5月	9代
柳井恒雄	昭和42年12月	10代
内藤定光	昭和46年5月	11代
山川忠雄	昭和48年1月	12代
津島澄次	昭和54年5月	13代
吉田嘉男	昭和55年4月	14代
西島久雄	昭和56年3月	15代
宮原良巳	昭和58年5月	16代
西島久雄	昭和62年5月	17代
宮原良巳	平成元年4月	18代
清水重光	平成3年5月	19代
川端忠	平成5年5月	20代
平晴夫	平成7年5月	21代
高島博司	平成9年4月	22代
山本儀春	平成11年5月	23代
栗原隆	平成15年5月	24代
佐藤英	平成19年5月	25代
中橋信之	平成21年4月	26代
後藤良勝	平成23年5月	27代
佐藤和也	平成27年5月	28代
高瀬博文	平成29年3月	29代
榎本基	平成31年1月	30代

資料；議会事務局

(3) 議会活動

各年12月末現在

年次	本 会 議 関 係												請 願 陳 情	委 員 会			
	定例会		臨時会		計		付 議 案 件							総 数	常 任 委 員 会	特 別 委 員 会	議 会 運 営 委 員 会
							総 数	条 例	予 算	決 算	そ の 他 事 件	意 見 書					
	回数	延日数	回数	延日数	回数	延日数	件	件	件	件	件	件		件	延日数	延日数	延日数
平成20年	4	52	3	3	7	55	122	34	34	8	35	11	9	108	43	42	23
平成21年	4	56	7	17	11	73	132	33	40	9	39	11	11	113	56	34	23
平成22年	4	56	4	4	8	60	113	25	34	8	36	10	6	114	54	35	25
平成23年	4	59	5	5	9	64	119	24	31	8	47	9	6	95	41	33	21
平成24年	4	56	6	6	10	62	117	28	31	7	50	1	6	98	45	31	22
平成25年	4	53	4	13	8	66	130	38	35	8	40	9	4	112	47	41	24
平成26年	4	56	2	2	6	58	109	30	28	8	34	9	15	103	44	36	23
平成27年	4	54	4	4	8	58	126	34	33	8	46	5	6	100	47	32	21
平成28年	4	58	2	2	6	60	127	40	36	9	34	8	3	85	35	34	16
平成29年	4	54	3	16	7	70	120	21	42	8	45	4	7	105	44	39	22
平成30年	4	61	3	3	7	64	127	30	33	8	50	6	5	101	33	48	20
令和元年	4	61	4	4	8	65	123	33	30	8	48	4	2	98	38	37	23

(4) 委員会活動

各年12月末現在

年次	区分	常任委員会関係				議 会 運 営	特 別 委 員 会 関 係														計			
		総 務 教 育	経 済 建 設	民 生	計		商 店 街 再 開 発 等 調 査	社 会 体 育 施 設 建 設 調 査	行 政 改 革	予 算 審 査	水 道 会 計 決 算 審 査	各 会 計 決 算 審 査	決 算 審 査	総 合 計 画 調 査	議 員 定 数 ( 等 ) 調 査	広 報	市 町 村 合 併 調 査	大 口 滞 納 等 調 査	財 政 健 全 化 計 画 調 査	プ ロ ス パ 6 調 査		地 方 議 会 の あ り 方 調 査	総 合 計 画 等 調 査	
平成21年	延日数	13	26	17	56	23	—	—	—	8	—	—	6	3	—	20	—	—	—	—	—	—	—	37
平成22年	延日数	19	17	18	54	25	—	—	—	6	—	—	6	8	—	17	—	—	—	—	—	—	—	37
平成23年	延日数	18	13	10	41	21	—	—	—	6	—	—	6	—	—	23	—	—	—	—	—	—	—	35
平成24年	延日数	16	14	15	45	22	—	—	—	6	—	—	6	—	—	19	—	—	—	—	—	—	—	31
平成25年	延日数	17	17	13	47	24	—	—	—	7	—	—	6	—	7	20	—	—	—	—	—	—	—	40
平成26年	延日数	11	18	15	44	23	—	—	—	6	—	—	6	—	3	21	—	—	—	—	—	—	—	36
平成27年	延日数	19	15	13	47	21	—	—	—	6	—	—	6	—	—	20	—	—	—	—	—	—	—	32
平成28年	延日数	15	13	7	35	16	—	—	—	6	—	—	6	—	—	22	—	—	—	—	—	—	—	34
平成29年	延日数	18	14	12	44	22	—	—	—	7	—	—	6	—	—	24	—	—	—	—	—	2	—	39
平成30年	延日数	13	11	9	33	20	—	—	—	6	—	—	6	—	—	25	—	—	—	—	—	11	—	48
令和元年	延日数	15	12	11	38	23	—	—	—	6	—	—	6	—	—	22	—	—	—	—	—	—	3	37

資料：議会事務局

## 2 行政

## (1) 歴代町(村)長氏名

平成31年1月29日現在

氏名	就任年月日	摘要
大塚 伊三郎	明治 34 年 9 月	初代戸長
大谷 信夫	明治 37 年 6 月	第2代戸長
和知 金次郎	明治 39 年 4 月	初代村長
水越 儀一	明治 40 年 4 月	第2代村長
石原 重方	大正 2 年 5 月	第3代村長
武智 和平	大正 6 年 4 月	第4代村長
竹内 令之助	大正 9 年 4 月	第5代村長
中田 宮五郎	大正 10 年 6 月	第6代村長
伊福部 利三	大正 12 年 7 月	第7代村長
渡辺 辰衛	昭和 10 年 8 月	第8代村長
小池 清治	昭和 18 年 12 月	第9代村長
神田 柳助	昭和 22 年 4 月	第10代村長
神田 柳助	昭和 28 年 7 月	初代町長
本家 三郎	昭和 38 年 2 月	第2代町長
平 正巳	昭和 52 年 4 月	第3代町長
金子 尚一	昭和 56 年 4 月	第4代町長
山口 武敏	平成 9 年 4 月	第5代町長
寺山 憲二	平成 21 年 4 月	第6代町長
小野 信次	平成 29 年 4 月	第7代町長

## (2) 歴代副町長(助役)氏名

平成31年1月29日現在

氏名	就任年月日	摘要
上田 謙治	大正 10 年 7 月	
三浦 十郎	昭和 4 年 8 月	
渡辺 辰衛	昭和 8 年 12 月	
神田 柳助	昭和 10 年 8 月	
鈴木 忠男	昭和 19 年 7 月	
西尾 裕	昭和 22 年 5 月	
村田 政之	昭和 23 年 11 月	
末永 守	昭和 35 年 11 月	
千葉 恒三郎	昭和 38 年 11 月	
江本 武夫	昭和 47 年 2 月	
金子 尚一	昭和 53 年 3 月	
神田 均	昭和 54 年 3 月	
早川 義光	昭和 56 年 7 月	
川口 敏雄	昭和 63 年 4 月	
石崎 秀明	平成 5 年 4 月	
藤井 勉	平成 12 年 1 月	
寺山 憲二	平成 19 年 11 月	平成19年4月法改正により役職名「副町長」となる
赤間 義章	平成 21 年 5 月	
西川 友則	平成 24 年 4 月	
高木 収	平成 27 年 1 月	

## (3) 歴代収入役氏名

氏名	就任年月日	摘要
志村 文四郎	大正 10 年 月	
阿部 岩太郎	大正 11 年 1 月	
田中 権松	昭和 12 年 3 月	
氏 藤太郎	昭和 15 年 4 月	
杉野 直次	昭和 17 年 8 月	
水谷 知一	昭和 21 年 3 月	
山本 勇太郎	昭和 25 年 3 月	
木場 六蔵	昭和 29 年 3 月	
村田 政之	昭和 33 年 4 月	(収入役 事務兼掌)
山本 安雄	昭和 35 年 4 月	
早川 義光	昭和 55 年 4 月	
古屋 徳雄	昭和 57 年 3 月	
川口 敏雄	昭和 61 年 4 月	
八巻 隆	昭和 63 年 4 月	
河内 悟司	平成 5 年 4 月	
大野 武	平成 9 年 4 月	
奥山 政則	平成 15 年 4 月	平成19年3月法改正により収入役廃止

資料；総務課

## (4) 町職員数の推移

各年4月1日現在

年 度	総 数	町長部局	議 会 事務局	選挙管理 委員会	監 査 事務局	農 業 委員会	教 育 委員会	診療事業	保 健 センター	地域包括支 援センター
平成8年度	325	244	5	2	1	6	34	15	18	—
平成9年度	325	242	5	2	1	6	36	15	18	—
平成10年度	324	239	5	2	1	6	37	15	15	4
平成11年度	327	241	5	2	1	6	37	15	15	5
平成12年度	321	236	5	2	1	5	36	11	15	10
平成13年度	319	235	5	2	1	5	35	11	15	10
平成14年度	319	236	4	2	1	5	34	8	17	12
平成15年度	306	231	4	2	1	4	32	5	11	16
平成16年度	299	227	4	2	1	4	30	5	11	15
平成18年度	285	219	4	2	1	3	30	—	11	15
平成19年度	279	213	4	1	2	3	29	—	11	16
平成20年度	275	210	4	1	2	3	28	—	11	16
平成21年度	275	210	4	1	2	3	29	—	10	16
平成22年度	274	213	4	1	2	3	26	—	10	15
平成23年度	272	208	4	1	2	3	26	—	11	17
平成24年度	270	209	4	1	2	3	24	—	11	16
平成25年度	272	210	4	1	2	3	25	—	12	15
平成26年度	275	210	4	1	2	4	25	—	14	15
平成27年度	275	210	4	1	2	4	26	—	14	14
平成28年度	276	209	4	1	2	4	28	—	14	14
平成29年度	277	208	4	1	2	4	27	—	16	15
平成30年度	275	206	4	1	2	4	27	—	16	15
令和元年度	277	209	4	1	2	4	27	—	15	15

資料；総務課

注) 9年、13年、17年、21年、25年については5月1日現在、29年は6月1日現在。

## 3 選挙

## (1) 選挙人名簿登録者数

9月1日現在(平成28年までは9月2日現在)

年次	投票区数	定時登録日現在における名簿登録者数			前回登録時との比較		
		総数	男	女	総数	男	女
平成14年	28	32,267	15,172	17,095	573	276	297
平成15年	28	32,867	15,467	17,400	600	295	305
平成16年	27	33,457	15,722	17,735	590	255	335
平成17年	27	33,885	15,927	17,958	428	205	223
平成18年	26	34,340	16,150	18,190	455	223	232
平成19年	26	34,855	16,350	18,505	515	200	315
平成20年	26	35,308	16,496	18,812	453	146	307
平成21年	26	35,655	16,652	19,003	347	156	191
平成22年	26	35,997	16,779	19,218	342	127	215
平成23年	28	36,128	16,870	19,258	131	91	40
平成24年	27	36,198	16,828	19,370	70	-42	112
平成25年	27	36,176	16,807	19,369	-22	-21	-1
平成26年	27	36,225	16,844	19,381	49	37	12
平成27年	27	36,320	16,875	19,445	95	31	64
平成28年	27	37,149	17,317	19,832	829	442	387
平成29年	27	37,214	17,377	19,837	65	60	5
平成30年	27	37,140	17,341	19,799	-74	-36	-38
令和元年	27	36,840	17,197	19,643	-300	-144	-156

資料；選挙管理委員会

## (2) 投票区別選挙人名簿登録者調べ

令和元年9月1日現在（9月定時登録）

投票区	投票所名	登録者数(人)		
		男	女	計
1	音更町総合福祉センター	1,221	1,435	2,656
2	音更プロSPA	786	861	1,647
3	柳町小学校	1,039	1,205	2,244
4	緑陽台会館	1,323	1,518	2,841
5	木野北部児童館	1,911	2,237	4,148
6	鈴蘭小学校	1,796	2,018	3,814
7	木野東会館	570	660	1,230
8	千野会館	477	589	1,066
9	宝来軽スポーツセンター	1,536	1,716	3,252
10	十勝川温泉湯の里会館	141	154	295
11	駒場会館	507	554	1,061
12	鈴蘭軽スポーツセンター	1,062	1,186	2,248
13	下士幌小学校	302	315	617
14	昭和小学校	93	103	196
15	東士幌小学校	138	134	272
16	豊田会館	124	120	244
17	南中士幌地区構造改善センター	105	114	219
18	中音更会館	96	86	182
19	西中音更小学校	95	101	196
20	南中音更小学校	71	69	140
21	上然別会館	89	93	182
22	万年地域会館	111	128	239
23	東士狩小学校	157	132	289
24	然別児童館	79	74	153
25	雄飛が丘会館	1,226	1,616	2,842
26	共栄コミュニティセンター	1,040	1,215	2,255
27	ひびき野会館	1,102	1,210	2,312
計		17,197	19,643	36,840

資料；選挙管理委員会

## (3) 各種選挙状況

執行年月日	選挙名	当日の有権者数(人)			投票者数(人)			投票率 (%)
		男	女	計	男	女	計	
平成20年7月6日	音更町農業委員会委員選挙	1,265	1,176	2,441	1,220	1,099	2,319	95.00
平成21年3月29日	音更町長選挙	16,376	18,692	35,068	11,249	13,091	24,340	69.41
平成21年8月30日	衆議院議員総選挙(小選挙区)	16,630	18,994	35,624	13,016	14,728	27,744	77.88
平成22年7月11日	参議院議員通常選挙(選挙区)	16,711	19,165	35,876	10,450	11,712	22,162	61.77
平成23年4月10日	北海道知事選挙	16,618	19,009	35,627	9,718	10,868	20,586	57.78
	北海道議会議員選挙	16,618	19,009	35,627	無投票			—
平成23年4月24日	音更町議会議員選挙	16,539	18,932	35,471	無投票			—
平成23年7月10日	音更町農業委員会委員選挙	1,222	1,095	2,317	無投票			—
平成24年12月16日	衆議院議員総選挙(小選挙区)	16,831	19,362	36,193	10,433	11,415	21,848	60.37
平成25年3月31日	音更町長選挙	16,722	19,260	35,982	無投票			—
平成25年7月21日	参議院議員通常選挙(選挙区)	16,937	19,486	36,423	9,312	10,301	19,613	53.85
平成26年7月6日	音更町農業委員会委員選挙	1,165	1,017	2,182	無投票			—
平成26年12月14日	衆議院議員総選挙(小選挙区)	16,871	19,425	36,296	10,271	11,157	21,428	59.04
平成27年4月12日	北海道知事選挙	16,564	19,149	35,713	10,140	11,497	21,637	60.59
	北海道議会議員選挙	16,558	19,144	35,702	10,092	11,435	21,527	60.30
平成27年4月26日	音更町議会議員選挙	16,522	19,106	35,628	9,263	10,699	19,962	56.03
平成28年7月10日	参議院議員通常選挙(選挙区)	17,344	19,868	37,212	9,972	11,086	21,058	56.59
平成29年4月2日	音更町長選挙	17,047	19,581	36,628	無投票			—
	音更町議会議員選挙(補欠選挙)	17,047	19,581	36,628	5,526	6,034	11,560	31.56
平成29年10月22日	衆議院議員総選挙(小選挙区)	17,390	19,831	37,221	10,875	12,218	23,093	62.04
平成31年4月7日	北海道知事選挙	16,960	19,426	36,386	10,337	11,927	22,264	61.19
	北海道議会議員選挙	16,960	19,426	36,386	無投票			—
平成31年4月21日	音更町議会議員選挙	16,860	19,332	36,192	9,025	10,455	19,480	53.82
令和元年7月21日	参議院議員通常選挙(選挙区)	17,342	19,771	37,113	9,387	10,384	19,771	53.27

資料：選挙管理委員会

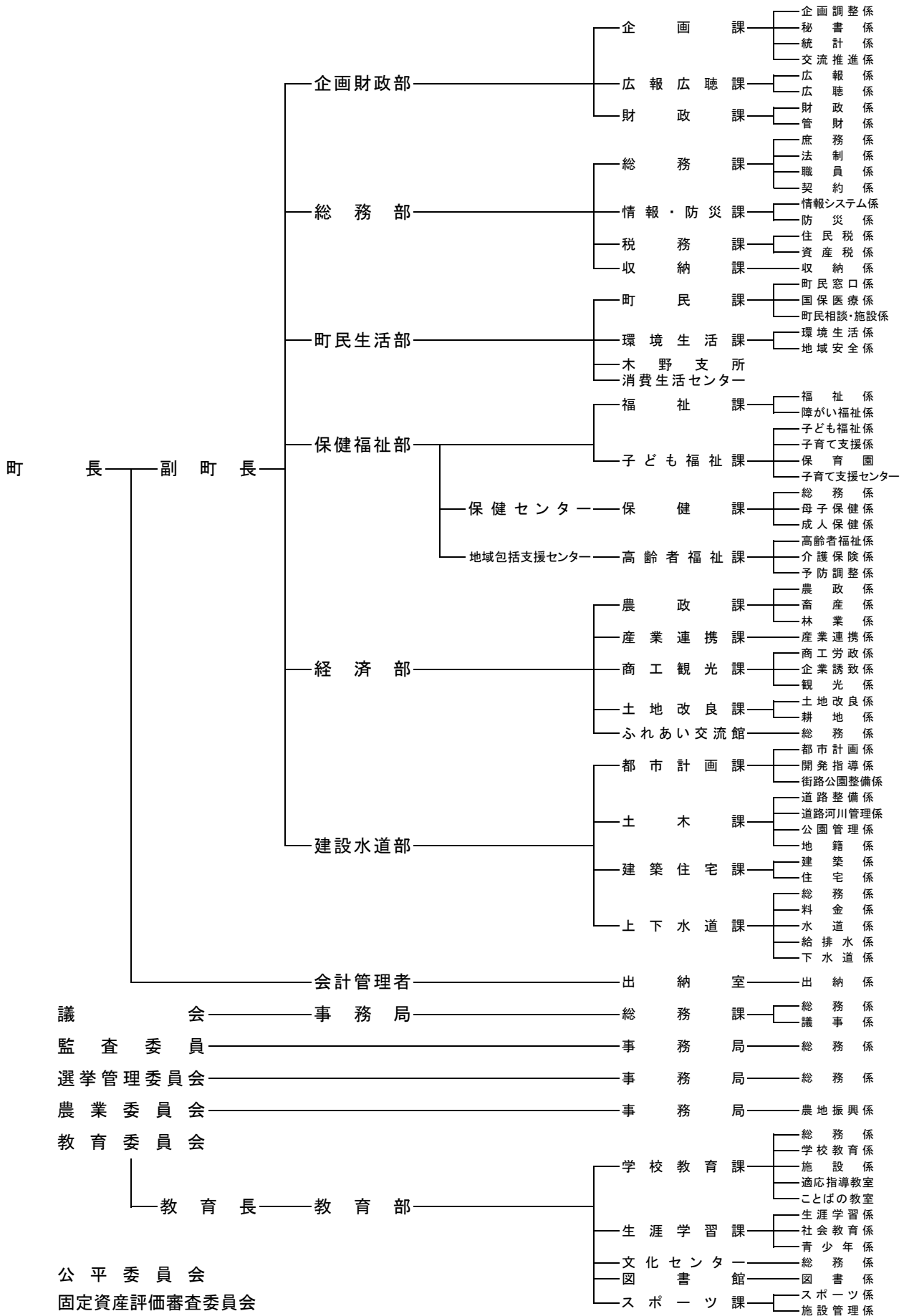


## 4 町関係施設一覧

令和元年12月31日現在

名 称	所 在 地	電 話 番 号
音 更 町 役 場	元町2番地	42-2111
木 野 支 所	木野大通西6丁目1番地	31-2101
総 合 福 祉 セ ン タ ー	大通11丁目1番地	42-5584
共 栄 コ ミ ュ ニ テ ィ セ ン タ ー	木野西通17丁目1番地	30-4733
木 野 コ ミ ュ ニ テ ィ セ ン タ ー	木野西通8丁目2番地	30-8610
木 野 地 域 町 民 セ ン タ ー	木野大通西6丁目1番地	31-2101
保 健 セ ン タ ー	新通8丁目5番地	42-2712
地 域 包 括 支 援 セ ン タ ー	新通8丁目5番地	32-4567
第 1 子 ども 発 達 支 援 セ ン タ ー	大通6丁目6番地	32-4800
第 2 子 ども 発 達 支 援 セ ン タ ー	木野大通東6丁目9番地	66-7221
柳 町 子 育 て 支 援 セ ン タ ー	柳町仲区16番地	30-4152
子 育 て 支 援 セ ン タ ー す ず ら ん	中鈴蘭元町2番地	30-1888
き の 子 育 て 支 援 セ ン タ ー	木野東通4丁目2番地	30-2501
音 更 子 育 て 支 援 セ ン タ ー	新通9丁目3番地3	42-2277
文 化 セ ン タ ー	木野西通15丁目8番地	31-5215
図 書 館	木野西通15丁目7番地	32-2424
図 書 館 分 館	大通6丁目6番地	32-4688
総 合 体 育 館	雄飛が丘3番地	42-5577
武 道 館	雄飛が丘3番地	42-5577
温 水 プ ー ル	希望が丘2番地	32-4848
サ ッ カ ー 場	宝来南1条7丁目2番地, 8丁目2番地	
農 村 環 境 改 善 セ ン タ ー	希望が丘1番地	42-4099
ふ れ あ い 交 流 館	希望が丘5番地	42-6600
特 産 セ ン タ ー	木野大通西19丁目5番地	31-8511
十 勝 川 温 泉 観 光 ガ イ ド セ ン タ ー	十勝川温泉南12丁目1番地	32-6633
集 団 研 修 施 設	字上然別西4線98番地	45-2210
車 両 セ ン タ ー	北明台2番地	42-3363
大 牧 浄 水 場	字中音更西3線5番地	44-2964
火 葬 場	字音更西4線52番地	42-4392
音 更 霊 園	字東和西3線49番地ほか	
木 野 北 保 育 園	木野西通12丁目8番地	31-5578
駒 場 保 育 園	駒場南1条通3番地	44-2473
音 更 消 防 署	木野西通16丁目1番地	30-3322
音 更 消 防 署 駒 場 分 遣 所	駒場本通3丁目5番地	44-2030
音 更 消 防 署 温 泉 分 遣 所	十勝川温泉北12丁目1番地	46-2020
音 更 町 土 地 改 良 区	元町2番地(役場内)	42-2111
音 更 町 土 地 開 発 公 社	元町2番地(役場内)	42-2111

### 5 音更町行政機構図（平成31年4月1日現在）



## 6 音更消防署機構図（平成31年4月1日現在）

