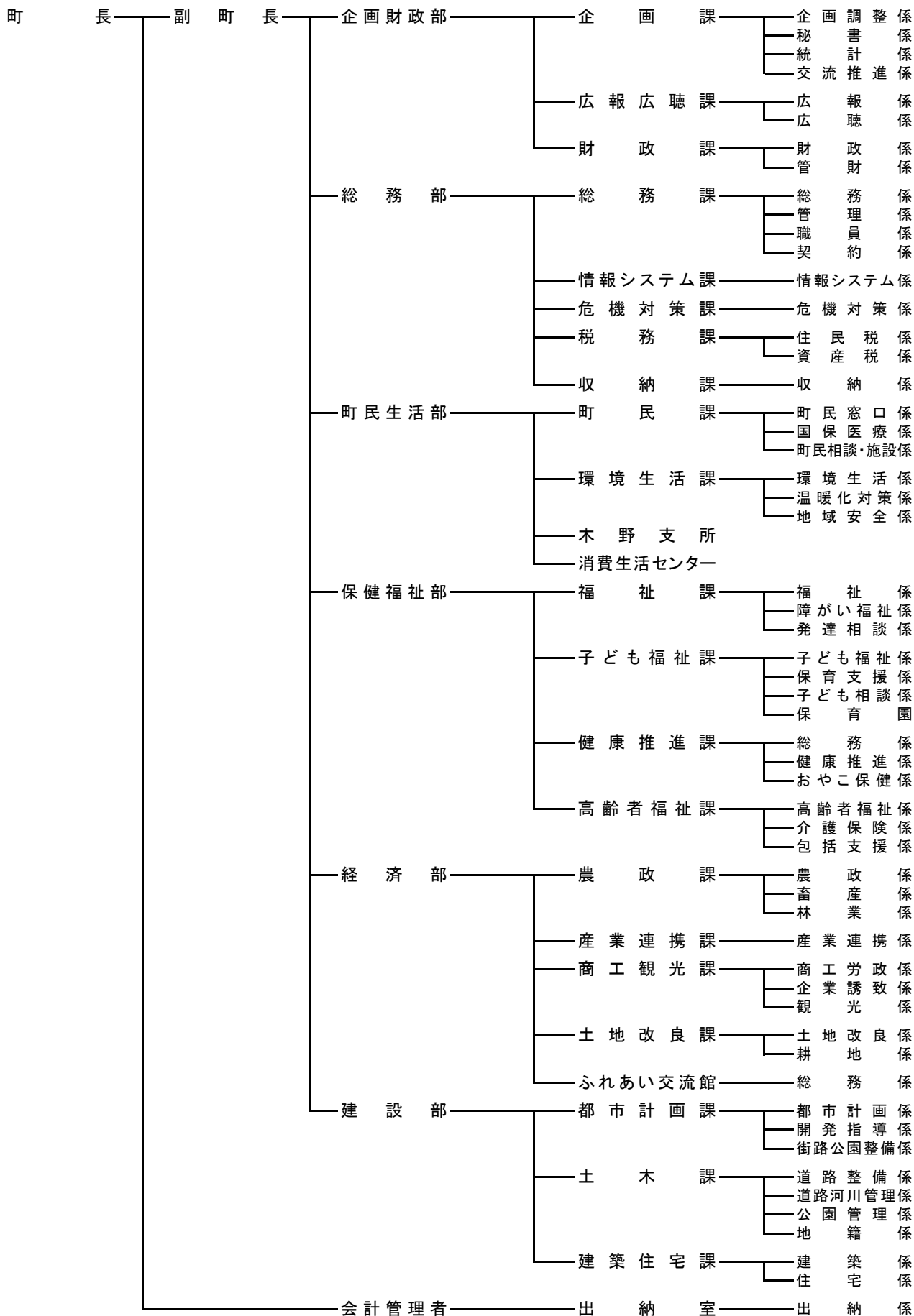


1 音更町行政機構図（令和4年4月1日現在）



3 主要年表

西暦	年号	おもなできごと
1457	長録 1	オトブケ（音更）酋長 シャガニ
1800	寛政 12	初めてシカリベツプトの地名が記録に見られる
1855	安政 2	シカリベツプト5戸、男10人、女14人
1858	安政 5	松浦武四郎トカチ内陸を探検、音更地内に立ち入る シカリベツ16戸
1873	明治 6	開拓使事業報告により然別付近の地名は土狩別太とされる
1874	明治 7	米人ライマン、大雪山方面より十勝入り、音更川を踏査
1879	明治 12	大川宇八郎、音更に入地、アイヌ人との交易を始める
1880	明治 13	大川宇八郎、音更に定住する
1881	明治 14	大川宇八郎、音更に初めて馬を入れる。鮭禁漁となる
1894	明治 27	増田立吉、下士幌で水稻試作
1896	明治 29	帯広—音更間に初めて道路つくられる（現国道241号線） 木野村農場創設
1897	明治 30	仁礼農場創設 矢部団体、江波団体入植、武儀団体入地
1898	明治 31	音更に初めて商店できる 千野農場創設
1899	明治 32	渡辺勝、牛乳販売を始める
1900	明治 33	然別簡易教育所創設
1901	明治 34	下帯広外11村戸長役場から分離 音更ほか2村（然別・東土狩）戸長役場を開設 初代戸長 大塚伊三郎、然別・下士幌・東土狩・南中士幌各小学校発足 音更郵便局できる
1902	明治 35	下音更小学校発足
1903	明治 36	音更小学校発足
1904	明治 37	戸長 大谷信夫 長流枝内小学校発足
1905	明治 38	十勝川に開成橋（十勝大橋の前身）架橋 駒場小学校発足 金輪馬車の利用始まる
1906	明治 39	音更ほか2村戸長役場を廃止、音更村として2級村村制を施行 初代村長 和知金次郎 下音更開進地区にアイヌ小学校発足 音更巡査駐在所設置
1907	明治 40	2代目村長 水越儀一
1909	明治 42	上然別小学校発足
1910	明治 43	陸軍省馬政局、中音更に十勝種馬牧場設置 葭原小学校発足
1911	明治 44	豊田小学校発足
1912	明治 45	音更郵便局電信電話業務開始
1913	大正 2	3代目村長 石原重方 帯広—音更間乗合馬車営業開始
1915	大正 4	音更市街に劇場「松島座」できる
1917	大正 6	音更市街に電灯つく 4代目村長 武智和平 鎮鎌小学校発足
1919	大正 8	高倉小学校発足
1920	大正 9	ビート耕作始まる 5代目村長 竹内令之助
1921	大正 10	ハイヤー初めて音更に現れる 6代目村長 中田宮五郎
1923	大正 12	音更市街に電話つく 7代目村長 伊福部 利三
1925	大正 14	初めて村内でラジオを聞く 音更に民間飛行場できる 国鉄士幌線、帯広—士幌間開通
1926	大正 15	音更—帯広間定期乗合自動車開通
1927	昭和 2	昭和小学校発足
1929	昭和 4	雨宮温泉（現十勝川温泉）に定期バス開通
1930	昭和 5	東中音更小学校発足 オサルシで殺人事件発生

西暦	年号	おもなできごと
1931	昭和 6	西中音更小学校発足 開進のアイヌ小学校廃止 全村禁酒を申し合わせる（2年余りで消滅）
1932	昭和 7	南中音更小学校発足
1933	昭和 8	雨宮温泉、十勝川温泉と命名
1935	昭和 10	8代目村長 渡辺辰衛
1939	昭和 14	帝織音更亜麻工場操業開始
1940	昭和 15	十勝大橋竣工（昭和10年6月着工）
1942	昭和 17	北部91部隊創設
1943	昭和 18	9代目村長 小池清治
1945	昭和 20	全村にわたって米軍艦載機の空撃を受ける
1946	昭和 21	初代村会議長 小高春雄となる
1947	昭和 22	神田柳助公選初代村長となる
1948	昭和 23	帯広商業高校音更分校（現音更高校）発足 音更・下音更中学校独立 音更商工会結成
1950	昭和 25	三笠宮崇仁親王御夫妻来村 下士幌・駒場中学校独立
1951	昭和 26	万年中学校独立
1952	昭和 27	十勝沖地震 村内でも被害を受ける 協和・稔・牧（中音更）中学校独立 音更高等学校、町立制
1953	昭和 28	音更町制を施行（管内10番目・道内100番目） 音更高等学校、第1種高校に昇格 義宮正仁親王御来町
1954	昭和 29	天皇皇后両陛下御来町
1955	昭和 30	清宮貴子内親王御来町
1956	昭和 31	士幌線貨物分離し、客車は気動車となる
1957	昭和 32	音更橋永久橋となる 下音更の一部で帯広市編入運動起こす
1958	昭和 33	皇太子殿下来町 トラクターの本格的導入始まる
1959	昭和 34	光和小学校発足 十勝が丘にNHKテレビ塔完成
1960	昭和 35	森田武雄（藤ノ川）相撲界入り
1961	昭和 36	大牧中学校発足
1962	昭和 37	十勝川温泉、静岡県下田温泉と姉妹温泉提携
1963	昭和 38	音更町長 本家三郎となる（2代目）
1964	昭和 39	冷害大凶作 十勝川ゴルフ場オープン
1965	昭和 40	昨年の大凶作のため被災農家の生活保護適用申請続出 桜が丘団地分譲開始
1966	昭和 41	地籍調査開始
1967	昭和 42	北海道協同乳業株式会社設立、乳製品工場操業 町内の亜麻耕作終結
1968	昭和 43	中央運動公園開設 役場木野支所開設 十勝沖地震発生（音更震度4） 帯広測候所開設以来の豪雪、町内交通寸断
1969	昭和 44	音更高等学校、駒場へ移転改築 北海道コカ・コーラボトリング帯広工場操業
1970	昭和 45	開基70年記念式典挙行、町章・町歌・音頭を制定 音更中学校全道野球大会で優勝 音更亜麻工場閉鎖（原料工場として全国最後のもの）
1971	昭和 46	柳町団地分譲開始 音更市街水道給水開始 音更中学校統合校舎新築（第1期工事）
1972	昭和 47	研究学園都市誘致運動始まる
1973	昭和 48	木野地区土地区画整理事業着手 第1回音更町老人大運動会開催

西暦	年号	おもなできごと
1974	昭和 49	町民憲章制定 音更町公共下水道事業着手 音更高等学校道立移管 緑陽台団地分譲開始 北陽台団地分譲開始 帯広白樺カントリークラブオープン
1975	昭和 50	総合グラウンド完成 木野東小学校開校
1976	昭和 51	音更町サイクリングターミナルオープン 人口全道町村のトップとなる(28,005人) 乳牛飼養頭数8,000頭突破
1977	昭和 52	音更町長 平正巳となる(3代目) 役場新庁舎竣工 柳町小学校開校 希望が丘陸上競技場完成
1978	昭和 53	音更町の人口30,000人に達する(12月6日)
1979	昭和 54	緑南中学校開校 柏寿台団地分譲開始
1980	昭和 55	開基80年記念式典挙行、町の木(シラカバ)、町の花(スズラン)指定 農村環境改善センター建設 町の人口31,134人となり広島、石狩、両町に次いで道内町村3位(国勢調査)
1981	昭和 56	音更町長 金子尚一となる(4代目) 台風12・15号により多大な被害を受ける
1982	昭和 57	緑陽台小学校開校 世界一の花時計、十勝が丘公園に誕生 雄飛が丘団地分譲開始
1983	昭和 58	共栄中学校開校 異常天候による凶作 保健センター建設
1984	昭和 59	道立緑が丘病院移転新築
1985	昭和 60	軽米町(岩手県)と姉妹締結 宝来地区土地区画整理事業着手
1986	昭和 61	町文化センターオープン
1987	昭和 62	国鉄士幌線廃止 音更小学校新校舎完成
1988	昭和 63	帯広大谷短期大学移転新築 第1回音更冬まつり開催 十勝中央大橋完成
1989	平成 1	鈴蘭小学校開校 「平成」へ年号改元(1月8日)
1990	平成 2	デイサービスセンターオープン 下音更小学校移転新築 第3期総合計画スタート 開基90年記念式典挙行
1991	平成 3	特産センターオープン 総合体育館(愛称=サンドームおとふけ)オープン 平原大橋、暫定2車線で開通
1992	平成 4	音更町の人口35,000人に達する(4月13日) 帯広圏地方拠点都市地域指定
1993	平成 5	帯広圏地方拠点都市地域基本計画策定
1994	平成 6	武道館オープン 木野地域町民センターオープン
1995	平成 7	道東自動車(愛称=十勝スカイロード)開通 北十勝消防事務組合消防防災庁舎オープン
1996	平成 8	十勝大橋開通 ハイウェイ記念公園オープン 音更川リバーパークオープン 十勝川温泉アクアパークオープン ひばりが丘緑地オープン 共栄コミュニティセンターオープン
1997	平成 9	音更町長 山口武敏となる(5代目) むつみアメニティパークオープン 音更町総合福祉センターオープン
1998	平成 10	デイサービスセンターばんせいオープン 在宅介護支援センターオープン 木野コミュニティセンターオープン 情報公開条例実施 ふれあい交流館オープン 南宝来地区土地区画整理事業着手
1999	平成 11	ショートステイ施設オープン 南中士幌小学校閉校 資源ゴミの分別収集開始 六新地区市街地再開発事業着手 音和の森自然公園オープン 図書館オープン 音更高等学校新校舎完成 平原大橋、4車線化の拡幅工事開始
2000	平成 12	介護保険制度スタート 介護関連施設「ゆうゆう」オープン 十勝川温泉ガイドセンターオープン コミュニティバス実証運行開始 農業情報システム導入 音更町IC工業団地造成・分譲開始 すずらん大橋開通 開町100年記念式典挙行 温水プール(愛称=アクリナちゃっぽ)オープン 庁内LAN稼働 ホームページ「おとふけ」開設 再開発複合ビル「プロスパ6」オープン 音更町の人口40,000人に達する(12月14日)

西暦	年号	おもなできごと
2001	平成 13	コミュニティバス本運行開始 第4期総合計画スタート 子育て支援センターオープン 十勝中央広域農道開通 駒場保育園新園舎完成 宅老所「豊田きらく苑」開所 すずらん台土地区画整理事業着手
2002	平成 14	上然別小学校閉校 万年へき地保育所閉所 牧場へき地保育所閉所 財務会計システム稼働 伊福部昭音楽記念碑建立 駒場北緑地パークゴルフ場オープン 「音更百年史」発刊
2003	平成 15	音更町サイクリングターミナル・十勝婦人会館の経営が民営化 木野南保育園の運営を民間委託 更葉園の身体障害者授産施設が移転改築 北海道立十勝エコロジーパークが一部開園 共栄地区開発行為着手 町制施行50周年 平原大橋、4車線化工事完了
2004	平成 16	ファミリーセンター閉館 介護老人保健施設「あんじゅ音更」オープン 下士幌小学校新校舎が完成 ごみ処理の有料化がスタート モール温泉が北海道遺産に選定 北海道コカ・コーラボトリング帯広工場が閉鎖
2005	平成 17	十勝川温泉へき地保育所閉所 財政健全化5カ年計画スタート 希望が丘野球場オープン 伊福部昭資料室開室 「ラリー北海道」開催 宝来大橋開通 宝来本通土地区画整理事業着手 中鈴蘭開発行為着手
2006	平成 18	国民健康保険診療所を廃止 集中改革プラン策定 まちづくり基本条例制定 宝来保育園の運営を民間委託 開進開発行為着手 地域包括支援センター設置
2007	平成 19	第1期障害福祉計画策定 すずらん保育園の運営を民間委託 カラス対策用ゴミ袋を導入
2008	平成 20	本町花園地区宅地造成 ふるさと寄附制度創設 北海道立十勝エコロジーパーク全面開園 東通地区開発行為着手
2009	平成 21	音更町長 寺山憲二となる(6代目) 音更町の人口45,000人に達する(3月19日) 駒場小学校新校舎が完成 消費生活センター設置 児童会館閉館
2010	平成 22	バンクーバー冬季五輪に平子裕基選手、小原唯志選手、宮内優選手が出場 東中音更小学校閉校 翠柳大橋開通 開町110年記念式典挙行 コンビニで住基カードを使用した住民票等の交付開始
2011	平成 23	第5期総合計画スタート 東日本大震災の被災地へ物資支援・職員派遣 木野福祉会館閉館 戸籍事務電算化 道東自動車道、十勝と道央圏が直結 音更川堤防一部流出、避難指示・勧告発令(9月7日)
2012	平成 24	水道料金改定 地産地SHOWみのり〜むフェスタおとふけ開催
2013	平成 25	ソチ冬季五輪に藤村祥子選手が出場 中鈴蘭開発行為着手 音更中学校新校舎完成 新火葬場供用開始
2014	平成 26	ふるさと納税謝礼品の贈呈を開始 最高気温37.8度を記録(6月3日)
2015	平成 27	豊田小学校閉校 岩手県軽米町と姉妹締結30周年 第5期総合計画見直し まち・ひと・しごと創生総合戦略策定
2016	平成 28	音更認定こども園開園 病児保育事業開始 音更町柏寿協会の新複合高齢者福祉施設完成 8月に台風7・9・10・11号により甚大な被害を受ける、避難勧告発令・避難所13か所開設(8月31日) とかち広域消防局開所 ガーデンスパ十勝川温泉オープン マイナンバー制度開始
2017	平成 29	音更町長 小野信次となる(7代目) 台風18号により土砂崩れ、17世帯36人に避難指示(9月18日) 十勝初の人工芝サッカー場完成 音更地区更生保護サポートセンター開所
2018	平成 30	北海道日本ハムファイターズの大田泰示選手(背番号33)・黒羽根利規選手(背番号42) (任命期間1月1日~12月31日)、日本テレビアナウンサーの滝菜月さんが音更町応援大使となる 北海道胆振東部地震発生により全道地域停電(ブラックアウト) 役場庁舎改修工事着手
2019	平成 31 (令和 元)	「令和」へ年号改元(5月1日) 宝来認定こども園、認定こども園帯広大谷短期大学附属音更大谷幼稚園開園 農村地域予約制乗合タクシー運行開始

4 統計からみる音更町の姿

出生 1日 0.72人 住民基本台帳 令和3年度	死亡 1日 1.53人 住民基本台帳 令和3年度	転入 1日 3.79人 住民基本台帳 令和3年度	転出 1日 4.67人 住民基本台帳 令和3年度
婚姻 1日 1.15人 住民基本台帳 令和3年度	離婚 1日 0.25人 住民基本台帳 令和3年度	世帯員数 2.37人 国勢調査 令和2年10月1日現在	男女比 1 : 1.11 国勢調査 令和2年10月1日現在
子どもの割合 (15歳未満) 13.0% 国勢調査 令和2年10月1日現在	生産年齢人口割合 (15歳~64歳) 57.3% 国勢調査 令和2年10月1日現在	高齢者の割合 (65歳以上) 29.7% 国勢調査 令和2年10月1日現在	平均年齢 48.4歳 国勢調査 令和2年10月1日現在
人口密度 (1km ² 当たり) 93.5人 国勢調査 令和2年10月1日現在	農家1戸当たり 農用地面積 36.7ha 令和3年音更町農業概要	公園面積 1人 41.5m ² 土木課 令和3年度末	上水道給水量 1日平均 11,667m ³ 上下水道課 令和3年度
交通事故 7.3日に1件 環境生活課 令和3年度	救急車出動 1日 4.9件 音更消防署 令和4年	火災 28.1日に1件 音更消防署 令和4年	コミュニティバス 利用者 1日 82.3人 企画課 令和3年度
最高気温 33.0℃ 気象庁 令和4年7月4日	最低気温 -24.1℃ 気象庁 令和4年1月31日	年間降水量 915.5mm 気象庁 令和4年	年間日照時間 2,053.4時間 気象庁 令和4年